



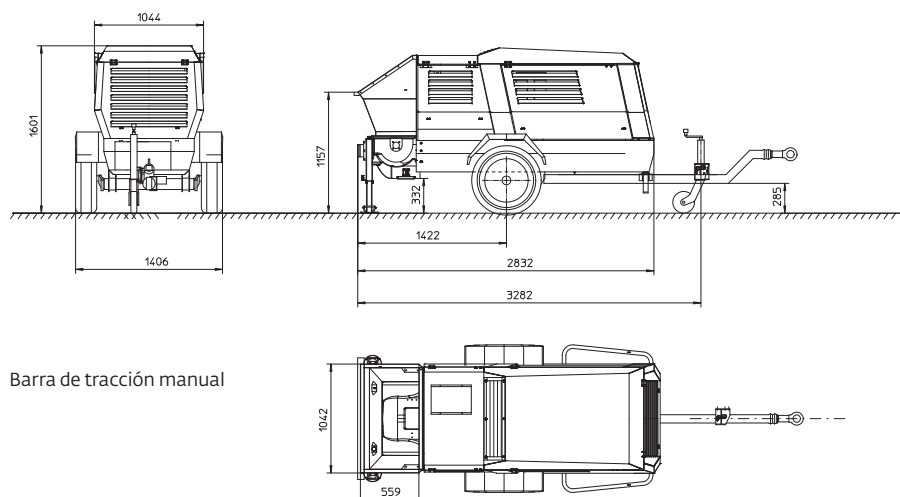
Características

RHINO es una bomba hidráulica de pistones de 2 cilindros con válvula S y salida variable para hormigón proyectado, microhormigón, hormigón especial. RHINO es una opción fiable en lugares de trabajo estrechos.

Aplicaciones

- Trabajos de hormigón proyectado
- Hormigón, lechadas, morteros estructurales, morteros refractarios
- Soleras autonivelantes
- Refuerzo del terreno
- Micropilotes, inyección a presión de morteros y lechadas de cemento
- Lechada de compactación

Dimensiones





RHINO

Datos técnicos

Motor diésel refrigerado por líquido		Perkins 404D-22 – 4 cil. 38kW (Stage IIIA)
Motor eléctrico (a petición)		22 kW - 400 V 50 Hz
Salida ajustable continua*	m ³ /h	de 2 a 15
Tamaño máx. de los agregados	mm	25
Presión máx. de trabajo	bar	80
Cilindros de bombeo	mm	Ø 120 carrera de 700 mm
Carreras máx.		30
Diámetro del cilindro de accionamiento	mm	80/50
Colector de suministro	mm	Ø 100
Capacidad de tolva	l	250
Distancia de suministro*	m	200
Altura de suministro*	m	100
Altura de llenado	cm	135
Chasis		barra de tracción manual - eje fijo y ruedas neumáticas
Dimensiones (L x A x H)	cm	336 x 150 x 160
Peso (con remolque manual)	kg	1.600 kg

* Los datos indicados son teóricos y dependen de la calidad y consistencia de los materiales que se utilicen, del desgaste de la bomba y del diámetro de las mangueras. El rendimiento en distancia y altura no se puede alcanzar simultáneamente.

Ventajas técnicas

Gracias a su exclusiva ingeniería mecánica, a las dimensiones del conjunto bomba-válvula y a la configuración del sistema hidráulico, la máquina se puede usar para transportar y verter hormigón, para morteros y para el hormigón proyectado.

Con 80 bares de presión máxima, la máquina puede bombear hormigón entre 2 y 15 metros cúbicos por hora en alturas y a distancias significativas.

Puede equiparse con tubos de acero o mangueras de goma de diferentes diámetros en función de la cantidad y la granulometría de los agregados que se deben bombear.

Alcance de suministro

Motor diésel de 4 cilindros refrigerado por líquido

Conjunto de tolva con válvula S y agitador

Sistema de lubricación centralizada

Circuito hidráulico con secuencia de intercambio optimizada

Tablero de control electromecánico

Bomba de caudal variable

Mando a distancia con cable de 30 m

Caja de accesorios

Rejilla con malla de 15 mm con vibrador eléctrico

Codo de acero Ø 100 a 90° y kit de accesorios relacionados

Bomba peristáltica dosificadora de aditivos

Salida de la tolva 4" 100mm

Opciones

Kit de pistola de Ø 40 mm para hormigón proyectado con manguera de hormigón de 2", 8 m de longitud, con líneas de aire y aditivo de 1", 10 m de longitud.