



Caratteristiche

RHINO è una pompa con valvola a S e portata variabile per il pompaggio di spritzbeton, calcestruzzi, betoncini, conglomerati speciali. RHINO è la scelta ideale in cantieri con spazi limitati.

Applicazioni

- Spritzbeton

- Pompaggio calcestruzzi, betoncini, malte strutturali e refrattarie

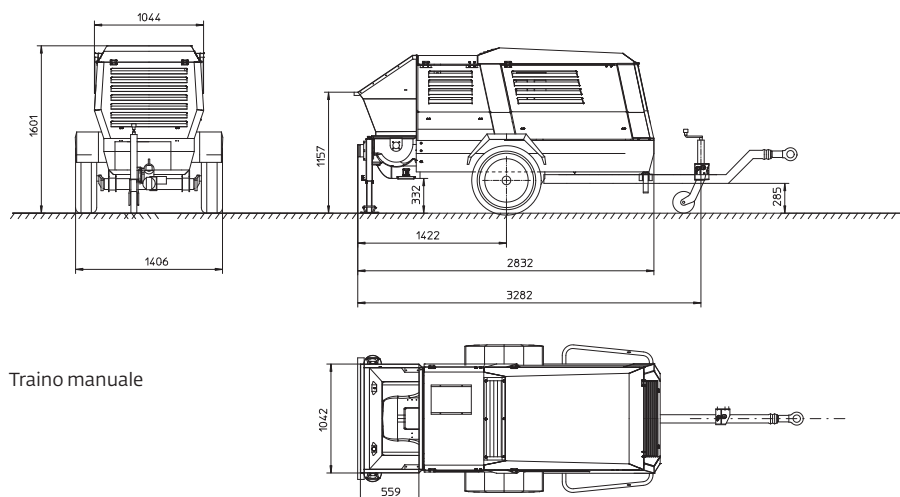
- Sottofondi autolivellanti

- Consolidamenti strutturali

- Micropali, iniezione di malte e boiacche cementizie a pressione

- Compaction grouting (iniezioni di consolidamento e ricomprensione del terreno)

Dimensioni





RHINO

Dati tecnici

Motore diesel raffreddato a liquido		Perkins 404D-22 - 4 cil. 38kW (Stage IIIA)
Motore elettrico (a richiesta)		22 kW - 400 V 50 Hz
Portata variabile progressiva*	m ³ /h	da 2 a 15
Max. granulometria pompabile	mm	25
Pressione max. sul materiale	bar	80
Cilindri di pompaggio	mm	Ø 120 con corsa da 700 mm
Corse al minuto		30
Cilindro idraulico	mm	80/50
Collettore di mandata	mm	Ø 100
Capacità tramoggia	l	250
Distanza servita*	m	200
Altezza servita*	m	100
Altezza di carico	cm	135
Telaio		traino a mano - timone snodato e ruote pneumatiche
Dimensioni (L x P x H)	cm	336 x 150 x 160
Peso (con traino manuale)	kg	1.600 kg

* I dati indicati sono teorici e possono variare a seconda della viscosità, qualità e composizione dell'impasto, stato di usura della pompa, diametro e lunghezza delle tubazioni. Le prestazioni di pompaggio in distanza ed in altezza non sono raggiungibili contemporaneamente.

Vantaggi tecnici

Rhino è utilizzabile sia come pompa per il calcestruzzo sia per la proiezione di malte e spritzbeton. Ciò è reso possibile dal particolare rapporto costruttivo e dimensionale del gruppo pompa-valvola e dalla configurazione del circuito oleodinamico.

Con i suoi 80 bar di pressione massima Rhino riesce a pompare da 2 a 15 metri cubi/ora di calcestruzzo fino a distanze e altezze considerevoli.

Può essere equipaggiata con tubazioni di diverso diametro a seconda dell'inerte da utilizzare.

Allestimento

- Motore diesel 4 cilindri raffreddato a liquido
- Tramoggia con valvola a 'S' e agitatore
- Sistema di lubrificazione centralizzata
- Circuito oleodinamico con sequenza di scambio ottimizzata
- Quadro di comando elettromeccanico
- Pompa a cilindrata variabile
- Comando a distanza con 30 m di cavo
- Cassetta accessori
- Griglia con rete luce da 15 mm con elettrovibratore
- Curva in acciaio Ø 100 a 90° e kit accessori
- Pompa peristaltica per il dosaggio additivi
- Uscita tramoggia 4" 100mm

Opzioni

Kit Lancia per spritzbeton Ø 40mm con tubazione calcestruzzo da 2" lg. 8m e tubazione aria/additivi da 1" lg 10m