



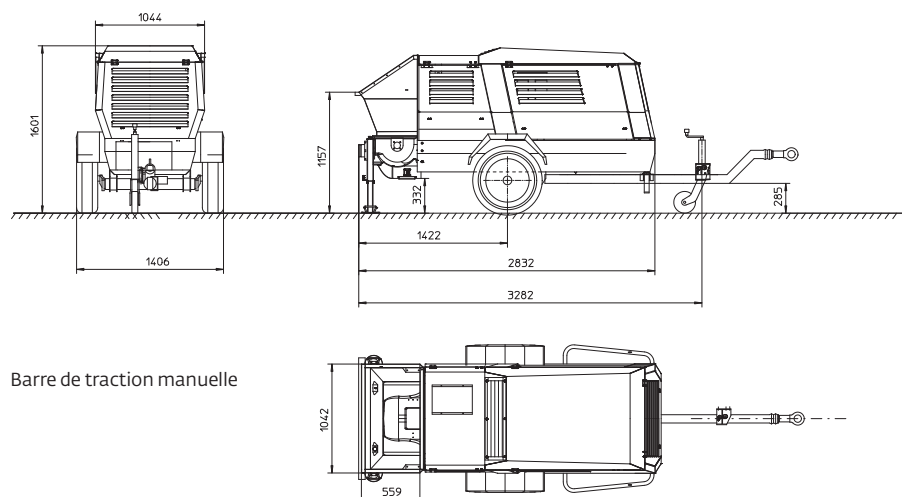
Caractéristiques

RHINO est une pompe hydraulique à piston à 2 cylindres avec valve en S et débit variable pour le béton projeté, le micro-béton, le béton spécial.
RHINO est un choix fiable sur les chantiers exigeants.

Applications

- Travaux de béton projet
- Béton, coulis, mortiers structuraux, mortiers réfractaires
- Chapes autonivelantes
- Renforcement du sol
- Micro-pieux, injection sous pression de mortiers et de coulis cimentaires
- Coulis de compactage

Dimensions





RHINO

Caractéristiques techniques

| | | |
|---|------|--|
| Moteur diesel à refroidissement liquide | | Perkins 404D-22 – 4 cil. 38kW (Stage IIIA) |
| Moteur électrique (sur demande) | | 22 kW - 400 V 50 Hz |
| Sortie réglable à l'infini* | m³/h | de 2 à 15 |
| Taille maximale de l'agrégat | mm | 25 |
| Pression de service maximale | bar | 80 |
| Cylindres de pompage | mm | Ø 120 frappe de 700 mm |
| Courses maximales | | 30 |
| Diamètre du cylindre d'entraînement | mm | 80/50 |
| Collecteur d'alimentation | mm | Ø 100 |
| Capacité de trémie | l | 250 |
| Distance de refoulement* | m | 200 |
| Hauteur de refoulement* | m | 100 |
| Hauteur de remplissage | cm | 135 |
| Chassis | | timon manuel - essieu fixe et roues pneumatiques |
| Dimensions (L x l x H) | cm | 336 x 150 x 160 |
| Poids (avec remorquage manuel) | kg | 1.600 kg |

* Les données indiquées sont théoriques et dépendent de la qualité et de la consistance des matériaux à utiliser, de l'usure de la pompe et du diamètre des tuyaux. Les performances en distance et en hauteur ne peuvent être atteintes simultanément.

Avantages techniques

Grâce à son ingénierie mécanique unique, aux dimensions de l'ensemble pompe-soupape et à la configuration du système hydraulique, la machine peut être utilisée pour le transport et le coulage du béton, pour la projection de mortiers et pour le béton projeté.

Avec 80 bars de pression maximale, la machine peut pomper du béton entre 2 et 15 mètres cubes par heure jusqu'à des hauteurs et des distances considérables.

Elle peut être équipée de tuyaux en acier ou en caoutchouc de différents diamètres en fonction de la quantité et de la granulométrie des agrégats à pomper.

Contenu de la livraison

Moteur diesel 4 cylindres à refroidissement liquide

Trémie avec valve en S et agitateur

Système de lubrification centralisé

Circuit hydraulique avec séquence d'échange optimisée

Carte de contrôle électromécanique

Pompe à déplacement variable

Télécommande avec câble de 30 m

Boîte d'accessoires

Grille avec maille de 15 mm avec vibreur électrique

Coude en acier Ø 100 à 90° et kit d'accessoires associés

Pompe péristaltique de dosage d'additifs

Sortie de trémie 4" 100 mm

Options

Kit de pistola de Ø 40 mm para hormigón proyectado con manguera de hormigón de 2", 8 m de longitud, con líneas de aire y aditivo de 1", 10 m de longitud.