



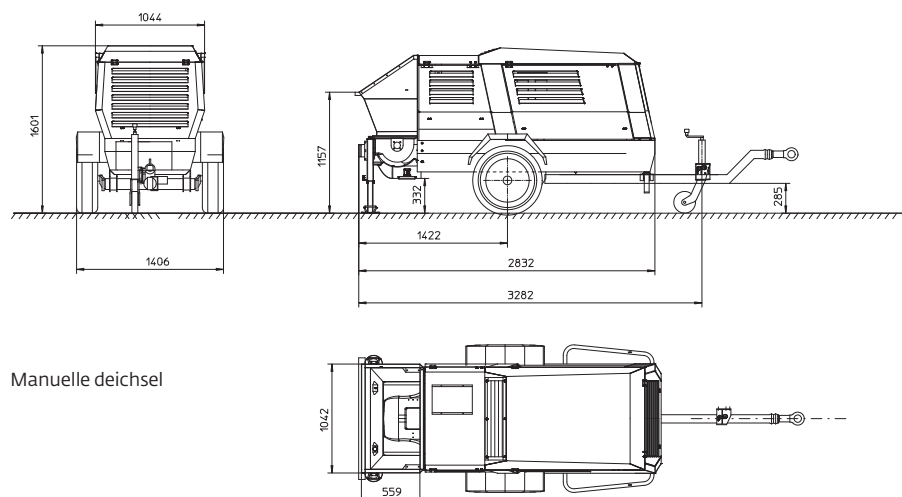
Eigenschaften

RHINO ist eine 2-zylinder-hydraulikkolbenpumpe mit S-ventil und variabler leistung für spritzbeton, mikrobeton, spezial- beton. RHINO ist eine zuverlässige wahl auf engen baustellen.

Anwendungen

- Spritzbetonarbeiten
- Beton, fugenmörtel, konstruktionsmörtel, feuerfeste mörtel
- Fließestrüche
- Landverstärkung
- Mikrohaufen, Injektion von mörtel unter druck und zementhaltige schlämme
- Verdichtungsinjektionen

Abmessungen





RHINO

Technische Daten

| | | |
|----------------------------------|------|--|
| Flüssiggekühlter Dieselmotor | | Perkins 404D-22 – 4 cil. 38kW (Stage IIIA) |
| Elektromotor (auf Anfrage) | | 22 kW - 400 V 50 Hz |
| Stufenlos einstellbare leistung* | m³/h | von 2 bis 15 |
| Maximale aggregatgröße | mm | 25 |
| Max. betriebsdruck | bar | 80 |
| Pumpzylinder | mm | Ø 120 hub von 700 mm |
| Max. hubzahl | | 30 |
| Durchmesser antriebszylinder | mm | 80/50 |
| Verteilerstück | mm | Ø 100 |
| Trichterinhalt | l | 250 |
| Förderentfernung* | m | 200 |
| Förderhöhe* | m | 100 |
| Füllhöhe | cm | 135 |
| Fahrgestell | | manuelle deichsel - feste achse und luftträder |
| Abmessungen (L x W x H) | cm | 336 x 150 x 160 |
| Gewicht (deichsel) | kg | 1.600 kg |

* Die angegebenen daten sind theoretisch und hängen von der qualität und konsistenz der zu verwendenden materialien, der abnutzung der pumpe und dem durchmesser der schläuche ab. Die leistung in entfernung und höhe kann nicht gleichzeitig erreicht werden.

Technische Vorteile

Dank ihres einzigartigen maschinenbaus, der abmessungen der pumpe-ventil-einheit und der konfiguration des hydrauliksystems kann die maschine für den transport und das gießen von beton, für das spritzen von mörtel und für spritzbeton verwendet werden.

Mit einem maximalen druck von 80 bar kann die maschine zwischen 2 und 15 kubikmeter beton pro stunde in beachtliche höhen und entfernungen pumpen.

Sie kann mit stahlrohren oder gummischläuchen mit unterschiedlichen durchmessern ausgestattet werden, je nach menge und korngöße der zu pumpenden zuschlagstoffe.

Umfang der förderung

Flüssigkeitsgekühlter 4-zylinder-dieselmotor

Trichtereinheit mit S-ventil und rührwerk

Zentrales schmiersystem

Hydraulischer kreislauf mit optimierter wechselfolge

Elektromechanische steuerplatine

Variable verdrängerpumpe

30 m kabel-fernbedienung

Zubehörbox

Grill mit 15 mm maschenweite mit elektrischem rüttler

Stahlbogen Ø 100 bei 90° und dazugehöriger zubehörsatz

Peristaltische pumpe zur dosierung von zusatzstoffen

Trichterauslass 4" 100mm

Optionen

Spritzpistolenset Ø 40mm mit 2" betonschlauch, länge 8m mit 1" luftund additivleitungen, länge 10m