

PC 158



Caractéristiques

PC 158 est une pompe hydraulique à piston à 2 cylindres avec valve en S et débit variable pour le pompage du béton, du micro-béton, du béton spécial et du béton projeté. En choisissant le modèle PC 158, vous bénéficiez d'une pompe fiable, notamment en conditions de travail difficiles.

Applications

Béton, coulis, mortiers structuraux, mortiers réfractaires

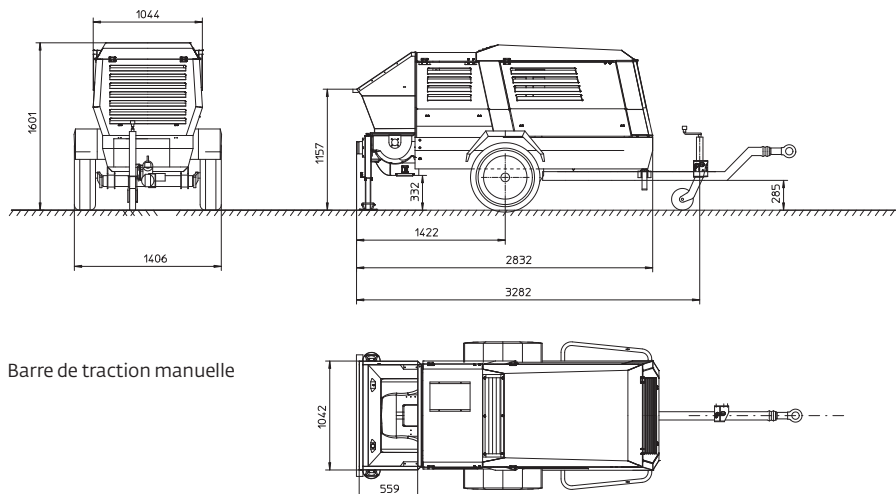
Chapes autonivelantes

Renforcement du sol

Micro-pieux, injection sous pression de mortiers et de coulis cimentaires

Coulis de compactage

Dimensions





PC 158

Caractéristiques techniques

Moteur diesel à refroidissement liquide		4-cyl. Perkins - 404D22 - 36,3 kW 50 HP (stage IIIA) o Yanmar 4TNV88 - 4 cyl. - 36,4 kW - 49,5 HP (Stage IIIA)
		Yanmar 4TNV88C - DY12D - 4 cyl. - 35,5 kW - 48,3 HP (EU Stage V)
Moteur électrique (sur demande)		22 kW - 400 V 50 Hz
Sortie réglable à l'infini*	m ³ /h	de 2 à 15 années
Taille maximale de l'agrégat	mm	25
Pression de service maximale	bar	80
Cylindres de pompage	mm	Ø 120 x 700 mm
Courses maximales		30
Diamètre du cylindre d'entraînement	mm	80/50
Collecteur d'alimentation	mm	Ø 100
Capacité de trémie	l	250
Distance de refoulement*	m	200
Hauteur de refoulement*	m	100
Hauteur de remplissage	cm	135
Châssis		Timon manuel - essieu fixe et roues pneumatiques
Dimensions (L x l x H)	cm	336 x 150 x 160
Weight (draw-bar)	kg	1.555 kg

* Données théoriques. Les performances réelles dépendent de la qualité et de l'homogénéité des matériaux utilisés, de l'usure de la pompe et du diamètre des tuyaux. Les performances en termes de distance et de hauteur ne peuvent pas être atteintes simultanément.

Contenu de la livraison

- Moteur diesel 4 cylindres à refroidissement liquide
- Trémie avec valve en S et agitateur
- Système de lubrification centralisé
- Circuit hydraulique avec séquence d'échange optimisée
- Carte de contrôle électromécanique
- Pompe hydraulique à déplacement variable
- Télécommande avec câble de 30 m
- Boîte d'accessoires
- Codo de acero Ø 100 a 90° y kit de accesorios relacionados
- Grille à béton avec vibreur électrique

Avantages techniques

Le modèle PC 158 peut être utilisé à la fois pour le pompage de béton et de mortier grâce à sa conception optimisée de l'agencement du système hydraulique.

Avec 80 bars de pression maximale, le modèle PC 158 peut pomper entre 2 et 15 mètres cubes de béton par heure jusqu'à des hauteurs et des distances considérables.

Il peut être équipé de tubes en acier ou de tuyaux en caoutchouc de diamètres différents en fonction de la taille des agrégats et du débit prévu.