

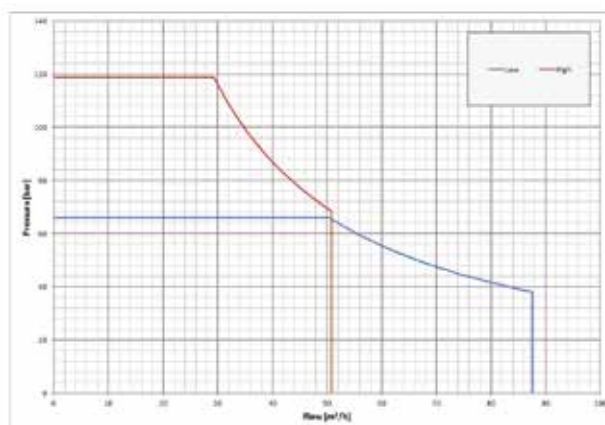
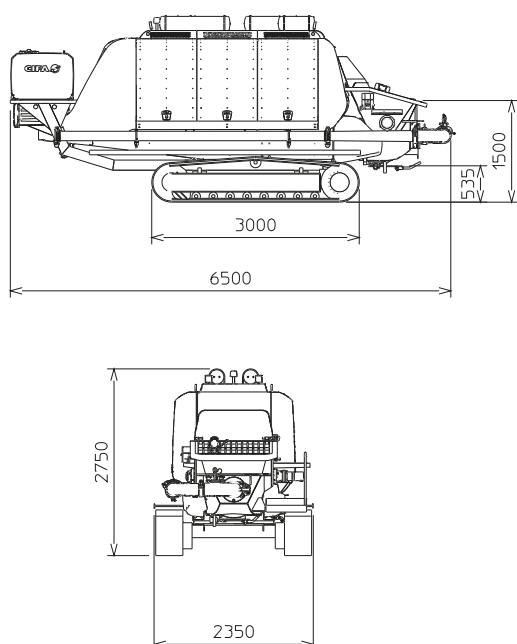
PCC907/612 58



Descripción

CIFA ofrece una gama muy completa de bombas estacionarias, aptas para realizar pequeños trabajos, bombear hormigón proyectado o efectuar grandes obras civiles. Se encuentran disponibles en varias versiones: Diesel o eléctrica. Mantienen siempre las mismas características fundamentales de estabilidad, bajo costo de operación y uniformidad de bombeo. Toda la gama incorpora un óptimo equipamiento, que se complementa con una amplia selección de accesorios capaces de aumentar la versatilidad de estas bombas y convertirlas en el instrumento ideal para trabajar tanto en grandes obras con gran espacio de maniobra como en sitios dentro de las ciudades con poca área de maniobra.

Dimensiones y diagramas de desempeño





PCC907/612 58

Características principales

Cifa ofrece una amplia gama de modelos de bombas de hormigón estacionarias, que permiten satisfacer todo tipo de necesidades de manipulación y bombeo de hormigón, tanto en túneles como al aire libre, ya sea a largas distancias o a alturas considerables. La unidad de bombeo Cifa posee extraordinarias características de robustez, durabilidad y gran desempeño con cualquier tipo de hormigón. El remolque es mono eje y rígido, y va equipado con una barra de remolque, cuatro estabilizadores de ajuste manual y dos ruedas de hule. La fuente de poder esta proporcionada por un motor independiente (diesel o eléctrico). El equipo de bombeo es de pistón axial, con capacidad variable y potencia constante. Dispone de una bomba auxiliar de engranes.

Válvula en forma de 'S', apta para todo tipo de hormigón, fabricada con acero y grosor especiales

Sustitución o cambio de las válvulas sencillo y rápido

Funcionamiento óptimo incluso a altas presiones y con caudales de bombeo continuos y lentos

Compensación automática del desgaste

Sistema hidráulico de circuito abierto

Se puede cambiar el sistema de bombeo de alta a baja presión y viceversa

Bajo nivel de ruido

Bajo costo de operación

Entretien facile et opérations d'entretien rapides

La machine est capable de traiter jusqu'à -25 °

Datos técnicos

MODELO		PCC 907	PCC 612
Potencia de los motores D/E	kW	130	130
Máxima producción teórica	m³/h	87	51
Presión máxima del hormigón	bar	66	119
Ciclos-pistonadas por minuto máximo		26	15
Cilindros de bombeo (diámetro x carrera)	mm	200 x 1800	200 x 1800
Capacidad tolva recepción del hormigón	l	500	500
Alim. del lado del vástago □		□	◆
Alim. del lado del pistón ◆		□	◆

Datos técnicos y características sujetas a cambios sin previo aviso

Equípamiento estándar

Engine:

- PCC 907/612 D8 - Diesel 6 cyl. Deutz [Stage IIIA] 130 kW
- PCC 907/612 D8 - Diesel 6 cyl. Deutz [Stage V] 130 kW

Vibrador eléctrico montado en la rejilla de la talva

Remolque mono eje rígido

Barra de remolque

4 estabilizadores manuales

Tubería de salida de hormigón con conexión de codo y contra codo + dispositivo de reducción hasta 5"

Bomba de agua hidráulica de 50 l/min - 50 bar

Incluye regulador del fluido de bombeo de hormigón

Tubería de lavado con boquilla

Brida de conexión para lavado

No.2 bolas de esponjas para limpieza de tubería

Control remoto con 20m de cable

Señal sonora que indica avería del motor Diesel

Incluye pintura bicolor (naranja y gris)

Bomba de agua centrífuga multigradual (300 l/min - 20 bar)

Compresor de aire hidráulico, bi-cilíndrico, con una capacidad de aspiración de 450 l/min en dos etapas, con presión máxima de 15 bar, totalmente equipado y con todos sus accesorios, entre ellos la jaula de detención de bolas y del tubo de escape

Jaula de detención de bolas y tubo de escape de 5.5" de diámetro con la junta incluida

Carpeta de plástico para documentos de transporte

Equipo Opcional

Almohadilla para limpieza y llenado de tuberías de hormigón