

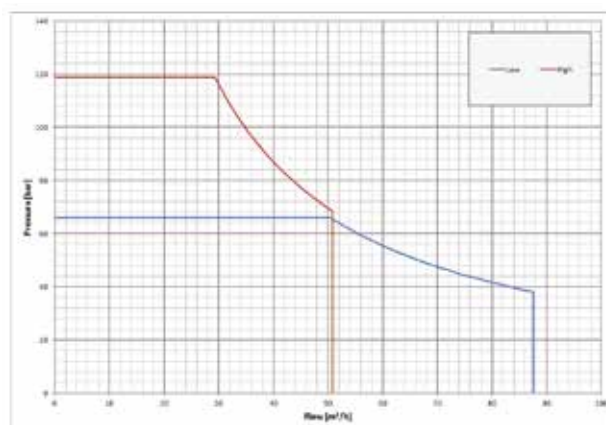
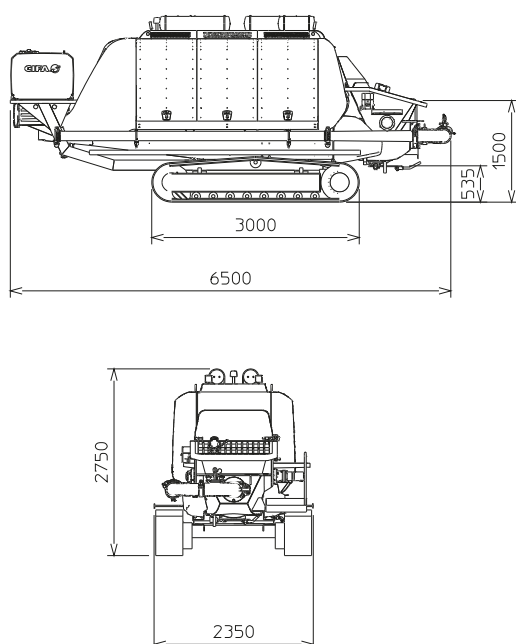
PCC907/612 58



Déscription

Une gamme complète soit qu'il s'agit de petite performances ou pompage du spritz béton ou génie civil/travaux publics. Elles sont disponibles en version diesel ou électrique. Pendant toutes les situations de travail, toujours avec les mêmes caractéristiques de stabilité, bas coûts d'exercice et pompage continu. La gamme dispose d'un équipement standard excellent, avec un grand choix d'accessoires qui déterminent la versatilité de ces pompes, qui sont une solution idéale pour travaux sur grands chantiers extra-urbains ainsi que dans les centres urbains.

Dimensions et diagrammes des performances





PCC907/612 58

Caractéristiques principales

Les pompes à béton Cifa disposent d'une vaste gamme de modèles à même de satisfaire les plus différentes exigences de pompage et de transport du béton, dans toutes les conditions de travail. Le module de pompage original Cifa présente toutes les caractéristiques de solidité, de durée et de performances exceptionnelles avec n'importe quelle qualité de béton à pomper. Chariot monoaxial rigide équipé de barre de tirage, quatre stabilisateurs à réglage manuel et deux roues à pneus. Source de puissance par l'intermédiaire d'un moteur auxiliaire (Diesel ou électrique). Pompe principale à pistons à débit variable et à puissance constante. Pompe à engrenage pour tous les services auxiliaires.

Soupape de distribution en 'S' pour n'importe quelle qualité de béton, en acier spécial et épaisseurs différenciés

Changement de soupape rapide

Opérations parfaites même en présence de hautes pressions avec une alimentation de pompage continue et régulière

Compensation automatique de la bague d'usure

Circuit hydraulique de type ouvert

Transformation des groupes de pompage de haute à basse pression ou vice-versa

Faible bruitage

Bas coûts d'exercice

Entretien facile et opérations d'entretien rapides

La machine est capable de traiter jusqu'à -25 °

Données Techniques

MODELE		PCC 907	PCC 612
Puissance du moteur D	kW	130	130
Débit max. théorique	m ³ /h	87	51
Puissance max. sur le béton	bar	66	119
Nombre max. de courses par minute		26	15
Cylindres de refoulem. (diam. x course)	mm	200 x 1800	200 x 1800
Capacité de la trémie	l	500	500
Alim. côté tige □ / Alim. côté piston ◆		□	◆

Données techniques et caractéristiques sujetés à modifications sans préavis

Equipement standard

Engine:

- PCC 907/612 D8 - Diesel 6 cyl. Deutz [Stage IIIA] 130 kW
- PCC 907/612 D8 - Diesel 6 cyl. Deutz [Stage V] 130 kW

Vibrateur électrique sur la grille de la trémie

Chariot monoaxial rigide

Barre de tirage

N°4 stabilisateurs à réglage manuel

Tuyauterie de sortie-béton avec coude et contre-coude + tronçon de réduction jusqu'à diam. 5"

Pompe à eau (50 l/min -50 bar) actionnée hydrauliquement

Variateur de débit-béton sur la machine

Tuyaux de lavage avec lance

Pompes hydrauliques avec débit variable

N° 2 balles de lavage

Tableau de commande à distance avec câble de 20 m

Avertisseur acoustique d'avarie du moteur auxiliaire diesel

Pompe centrifuge-multiphase à eau (300 l/min -20 bar)

Compresseur d'air à commande hydraulique, bicylindrique à deux étages, capacité 450 l/min, pression max. 15 bar, avec accessoires, cage de récupération des balles de nettoyage et tronçon de nettoyage air-eau

Cage de récupération des balles de nettoyage et tronçon de nettoyage air-eau diam. 5.5" avec joint

Tampons de nettoyage et remplissage tuyauterie, pour pompage à distance

Chemise en plastique pour documents de transport

Optionals

Tampons de nettoyage et remplissage tuyauterie, pour pompage à distance