

Pompe carrellate PCC607/411 D6

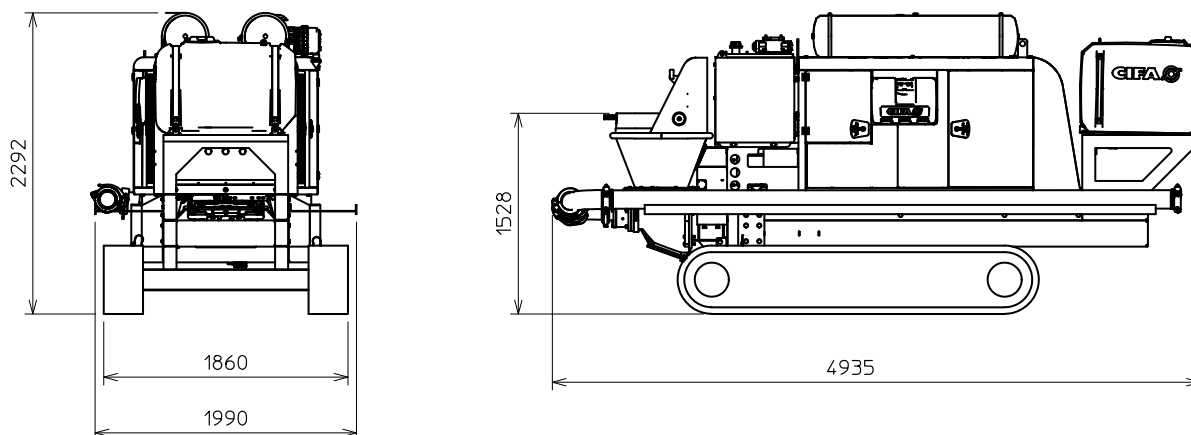
Descrizione

Le carrellate CIFA si distinguono per una gamma così ampia che permette di risolvere qualsiasi tipo di utilizzo.

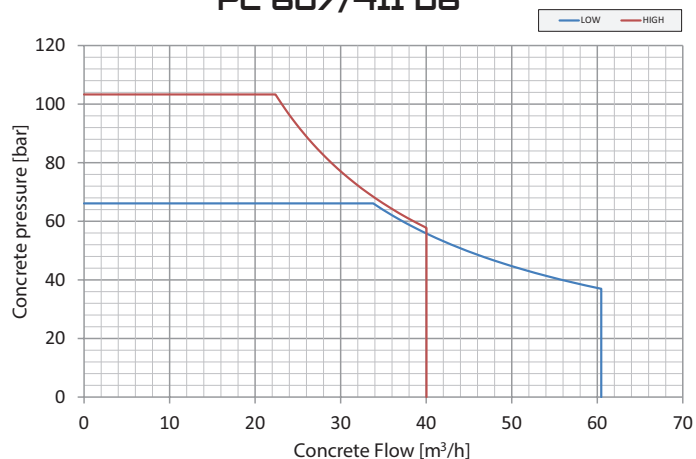
In grado di fronteggiare qualsiasi situazione, mantenendo sempre le caratteristiche di solidità, bassi costi di esercizio e uniformità di pompaggio.

Tutti i modelli dispongono di un'ottima dotazione standard, che si arricchisce di un'ampia scelta di accessori che distinguono maggiormente la versatilità di queste pompe, che risultano l'ideale per operare in grandi cantieri come in aree urbane.

Dimensioni e Diagrammi delle prestazioni



PC 607/411 D6



Pompe carrellate

PCC607/411 D6

Caratteristiche

Il modulo pompante originale CIFA presenta tutte le caratteristiche di solidità, di durata, di sicurezza e di alte prestazioni, in presenza di qualsiasi calcestruzzo da pompare.

Fonte di potenza costituita da motore ausiliario (Diesel). Pompa principale a pistoni, a cilindrata variabile e potenza costante. Pompa ad ingranaggi per i servizi.

- Valvola di distribuzione a 'S' in acciaio speciale differenziato, per qualsiasi tipo di calcestruzzo
- Scambio valvola ultraveloce e posizionamento certo, anche con calcestruzzi difficili
- Pompaggio ideale anche ad alte pressioni con il flusso continuo e regolare
- Compensazione automatica dell'anello di usura
- Circuito idraulico di tipo aperto
- Trasformazione del gruppo pompante da alta a bassa pressione o viceversa
- Basso rumore
- Bassi costi di esercizio
- Rapide e facili operazioni di accesso e manutenzione a tutti i componenti
- La macchina è in grado di lavorare fino a -25 °

Dotazioni di serie

- Motorizzazione
 - Perkins: Stage IIIA 83 kW
 - Deutz: Stage V 85kW
- Base cingolata
- Radiocomando per controllo trazione cingolata, gestione gruppo pompante, luci, motore diesel, valvola shut-off
- n° 4 fari led per illuminazione esterna e lampeggiante giallo
- Segnalatore acustico di movimento e lampeggiante giallo
- Serbatoio acqua in plastica, capacità 600 litri
- n° 4 serbatoi per l'aria compressa in acciaio inox, capacità complessiva 250 litri
- Tubazioni in uscita del calcestruzzo con curva e controcurva + tronco di riduzione fino a 5"
- Cassetta porta attrezzi in plastica
- Cestone porta oggetti
- Nebulizzatore
- Vibratore elettrico sulla griglia tramoggia
- Pompa per acqua a comando idraulico 50 l/min - 50 bar
- Tubo lavaggio completo di lancia
- n° 2 palle in gomma spugna
- Comando a distanza con cavo da 20 m
- Segnalatore acustico di avaria motore ausiliario Diesel
- Verniciatura bicolore CIFA arancione-grigio
- Compressore aria a comando idraulico, bicilindrico a due stadi, produzione 450 l/min aspirati, pressione max. 15 bar, completo di accessori, gabbia fermapalle di lavaggio e tronchetto diam. 5,5"
- Portabolle in plastica

Dati tecnici

Accessori a richiesta

- Tampone per pulizia e riempimento tubazioni calcestruzzo

Modello		PCC 607	PCC 411
Potenza motore Diesel Stage IIIA	kW	83	83
Potenza motore Diesel Stage V	kW	85	85
Potenza motore E	kW	N/A	N/A
Max. produzione teorica	m ³ /h	60	40
Max. pressione sul calcestruzzo	bar	67	105
Max. numero di cicli al minuto		41	27
Canne cls (diam. x corsa)	mm	176x1000	176x1000
Capacità tramoggia	l	350	350
Alim. lato stelo □ / Alim. lato pistone ◆		□	◆

Dati tecnici e caratteristiche soggetti a modifiche senza preavviso